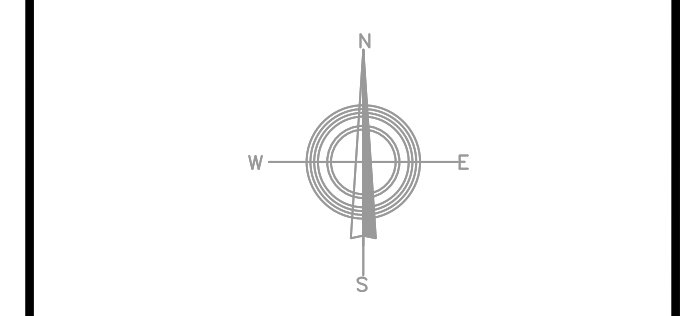


- LEGENDA:**
- GRANICA OBUHVATA
  - POSTOJEĆI OBJEKTI
  - STAMBENI OBJEKTI/INDIVIDUALNO STANOVANJE
  - STAMBENI-POSLOVNI OBJEKTI/INDIVIDUALNO STANOVANJE
  - STAMBENI OBJEKTI/KOLEKTIVNO STANOVANJE
  - STAMBENI-POSLOVNI OBJEKTI/KOLEKTIVNO STANOVANJE
  - POSLOVNI OBJEKTI
  - JAVNI / DRUŠTVENI OBJEKTI
  - INFRASTRUKTURNI OBJEKTI
  - POMOĆNI OBJEKTI
- PROMETNA INFRASTRUKTURA**
- POVRŠNA POD PROMETNICOM
  - OSOVINA PROMETNICE
  - ŽELJEZNIČKA PRUGA
- KOMUNALNA INFRASTRUKTURA**
- CJELOVOD VODOVODNOG SISTEMA
  - FEKALNA KANALIZACIJA
  - FEKALNO-OBORINSKA MJEŠOVITA KANALIZACIJA
  - OBORINSKA KANALIZACIJA
- ENERGETSKA INFRASTRUKTURA**
- PODZEMNOSTIJEKIN-VOD
  - TRAGOSTANICA
- OZNAKE**
- P+1 KATNOST OBJEKTA
  - BRČKO K.C. (K.M.B.)
  - GRANICA KATASTRARSKÉ ČESTICE



**NOSITELJ PRIPREME:**

BRČKO K.C. (K.M.B.)  
 ARHITEKTONSKI BUREAU  
 BRČKO, K.C. (K.M.B.)

**NOSITELJ IZRADE:**

BRČKO K.C. (K.M.B.)  
 ARHITEKTONSKI BUREAU  
 BRČKO, K.C. (K.M.B.)

**PLANSKI DOKUMENT:**  
 IZMJENE I DOPUNE REGULACIJSKOG PLANA DIJELA STAMBENOG NASELJA "BRČKO NOVO" U BRČKOM

**KARTA:**  
 POSTOJEĆE STANJE

**FAZA:** NACRT PLANA  
**ŠIFRA:** 05-534/22-RP  
**MJEKILLO:** 1:1000  
**BROJ LISTA:** 2

**RAVNATELJ:**  
 DEDEIĆ ISMET, dipl.ing.prom. M.P.

**DATUM IZRADE:**  
 PROSINAC 2023. GODINE

